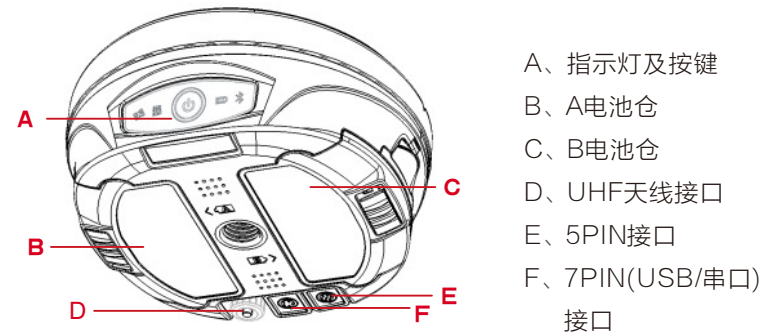


# S9 II

## 快速指南



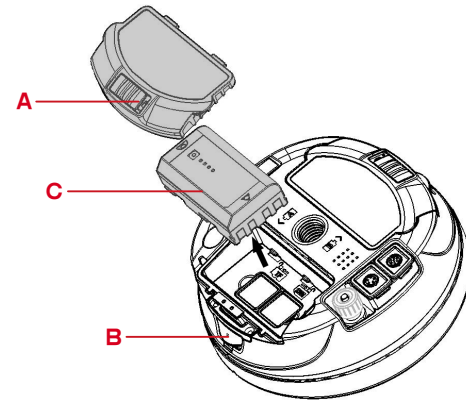
### 一、外观说明



### 二、操作说明

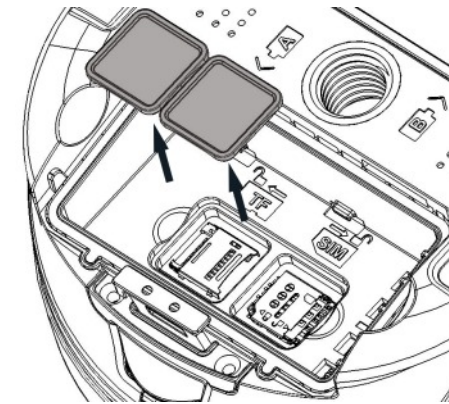
#### 1、电池的安裝

- A、电池盖锁扣
- B、电池盖开启按钮
- C、电池



- ◆ 滑动电池盖锁扣至开锁位置；按下电池盖开启按钮,电池盖弹开；
- ◆ 将电池放入电池仓,滑动锁定电池；
- ◆ 扣上电池盖,锁扣滑动至锁定位置。

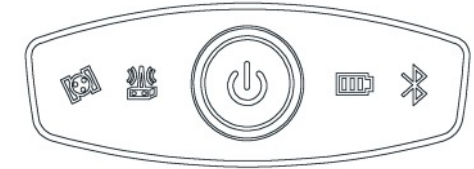
#### 2、扩展存储卡及SIM卡的安裝



- ◆ 盖上保护盖。
- ◆ 按指示标志放置SIM/TF存储卡。
- ◆ 打开SIM/TF卡仓保护盖。
- ◆ 打开电池仓盖取下电池；

#### 3、仪器按键及指示灯含义说明

按键		短按一次，短按一次播报 当前工作模式和状态
指示灯	 卫星灯(红绿双色)	不亮：未收星 红灯闪烁：收星了但是没有定位 绿灯闪烁：定位了，但是没有固定 绿色常亮：固定解。 红绿灯交替闪烁：GNSS主板异常
	 数据链(绿蓝双色)	绿灯常亮：数据链设置成功 绿灯闪烁：正常传输数据 蓝灯闪烁：静态模式下，蓝灯根据设定的静态采样间隔闪烁
	 电源(红绿双色)	绿灯常亮：电量30%-100% 绿灯闪烁：电量10%-30% 红灯闪烁：电量 < 10%
	 蓝牙(蓝色)	熄灭：没有与设备建立蓝牙连接 常亮：与设备建立蓝牙连接



仪器按键及指示灯界面

#### 4、开关机自检

- ◆ 开机：长按电源按钮,蜂鸣器声响后,设备开机。
- ◆ 关机：长按电源按钮,设备语音提示“是否关闭设备”,按一下电源按钮确认,设备关机。
- ◆ 自检：长按电源按钮，设备语音提示“是否关闭主机”，长按2秒左右松手进入自检程序，语音播报各模块是否正常
- ◆ 强制复位重启：电源键长按5秒

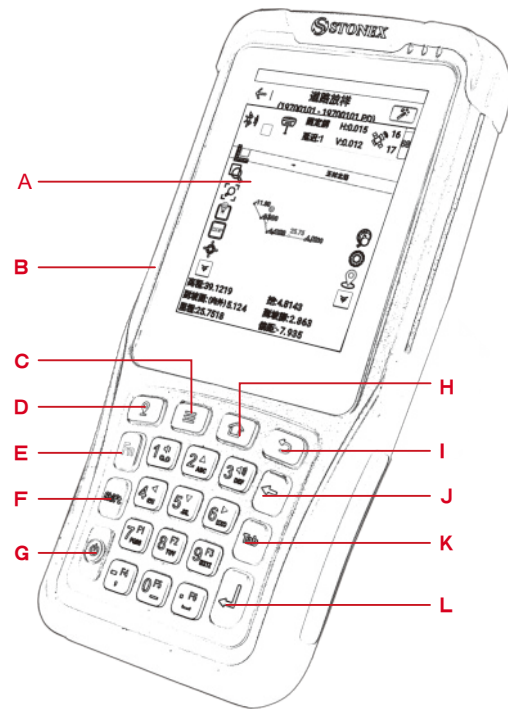
#### 5、WebUI

机器开机后，Wifi搜索连接设备SN号的热点,连上之后，在浏览器输入地址192.168.10.1(推荐使用Chrome浏览器)，输入用户名：admin  
密码：password进入WebUI。WebUI能够查询设备的工作状态，设置设备的工作模式，对仪器进行升级、格式化磁盘、自检等操作。

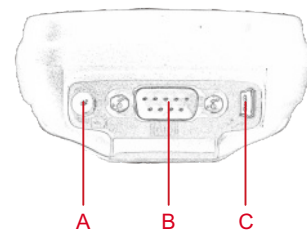
#### 6、设备充电

S9II接收机配置了两块锂离子电池，用户可以使用标配的充电器对电池进行充电，充电指示灯为红色，电池正在充电,充电完成时指示灯变为绿色。电池正面配有电量检测按钮及4个LED电量指示灯，用户可根据亮灯数量判断剩余电量。

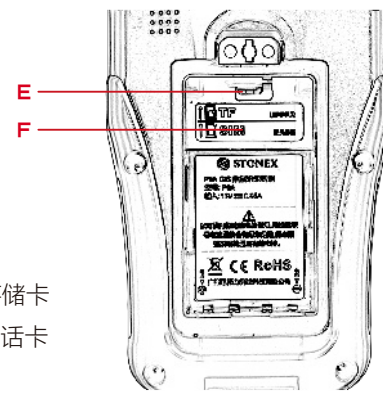
### 三、手簿说明



- A、屏幕
- B、自定义功能键
- C、菜单键
- D、启动键/采集键
- E、FN功能键启用
- F、数字/大小写字母切换键
- G、电源键
- H、主页
- I、回退
- J、回删
- K、Tab,换行
- L、回车确认

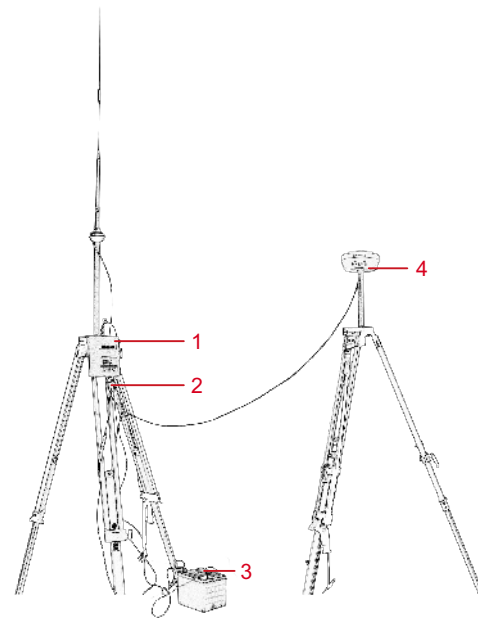


- A、充电
- B、DB9串口
- C、USB接口



- E、存储卡
- F、电话卡

### 四、基准站架设、设置说明



- 1、外置电台通道和移动站设置通道保持一致
- 2、Y型电缆连接电台，接口红点相对直接插拔。
- 3、连接电瓶“红接+、黑接-”
- 4、Y型电缆连接主机，接口红点相对直接插拔。

**说明：**  
 开机顺序：先开电台、后开主机  
 关机顺序：先关主机、后关电台



- ◆ **使用外置电台模式设置：**  
 打开Surpad 软件,在通讯设置里通过蓝牙连接基准站机头，然后进入基准站模式设置按照左图相关内容设置基准站

- ◆ **使用网络模式设置：**  
 数据链：主机网络  
 连接选项：NTRIP  
 自动连接：打开  
 名称：选择一个服务器  
 接入点和密码：使用本机机身号  
 点击"应用"

### 五、移动站设置说明



#### ◆ 使用内置电台模式设置：

打开Surpad软件,在通讯设置里通过蓝牙连接基准站机头，然后进入移动站模式设置按照下图相关内容设置移动站，移动站达到固定解。

#### ◆ 使用网络设置：

数据链：主机网络/手簿网络  
 连接选项：NTRIP  
 CORS：选择与基站相同服务器  
 用户名和密码：使用本机机身号  
 点击获取接入点：选择基准站机身号的接入点  
 点击"应用"

- ◆ **移动站固定解之后具体工作流程参照SURPAD说明进行下列操作：**

- 1、建立项目
- 2、设置“坐标系统”
- 3、设置“转换参数”
- 4、基站每次开机后进行测站校准
- 5、进行测量、放样等



*product is 1 power*  
 以产品为第1竞争力



广州思拓力测绘科技有限公司  
 地址：广州市萝岗科学城彩频路7号C栋601  
 电话：020-32011050  
 网站：www.situoli.com  
 扫描二维码或搜索“思拓力测绘”即可关注思拓力更多信息